

Remote controlled Car alarm



**USER
MANUAL**

K3511

User Manual	3
Gebruiksaanwijzing	14
Mode d'emploi	25
Bedienungsanleitung	36





REMOTE CONTROLLED CAR ALARM SYSTEM

This outstanding car alarm is full of potential, able to connect up with and operate a variety of sensors. In addition, the remote control facility (infra red for K3512) allows the central locking system to be operated together with the alarm.

CONSTRUCTION

A description of how the components supplied can be fitted now follows. For individual options the manual for the option concerned should be consulted.

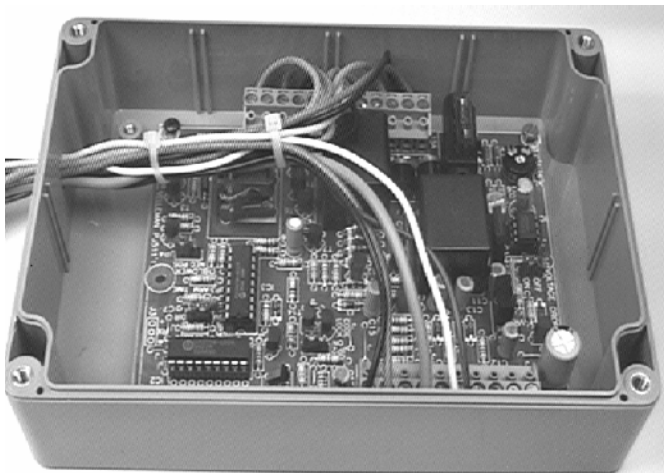
1. **Construction of the main unit:**

It is best to mount the main unit somewhere underneath the dashboard. Ensure that the electric contacts are well within reach, so that the whole unit can be easily removed for any servicing.



Use the stand-off nuts and bolts provided.

If the PCB is to be placed under the bonnet, then a watertight housing has to be used. The PCB has been specially made to fit into our G313 housing, see photograph:



Note: for feeding the cables, make an opening to feed the cable loom through and then seal it with silicone.

2. **Fitting the LED indicator:**

Mount the LED indicator in a prominent position, so that you, as well as any potential intruders can see that a security system is in operation. Preferably place the LED above the dashboard or on top of the centre of the fascia panel. Drill an 8 mm hole and place the LED in it. Feed the wires to the main unit.



3. **Fitting the interior siren:**

The interior siren has 2 functions: to provide an audio indication when the alarm is switched in and out, and to operate as an alarm should there be a break in. An interior siren has the advantage that the intruder will be WITHIN the noise field, which is almost unbearable. Mount the interior siren under the dashboard, so that the location of the siren is not immediately obvious, but will nonetheless produces a loud enough noise. (The siren can be tested by connecting the red wire to the + terminal and the black wire to the - terminal of the battery).



WARNING: the siren produces a high level of noise. If it is pointed directly to your ear or somebody else's it may cause permanent hearing damage.



NOTE: if an external siren is not connected, then the internal siren can also be fitted under the bonnet. Ensure that the siren is at a slight angle so that water cannot ingress.

4. **Fitting the contact switches:**

Contact switches have to be fitted if the bonnet or boot are to be protected. They need not be fitted if the cover concerned is fitted with a light, (however the current consumption detector should then be checked for correct operation - see further). To protect the bonnet, the adjustable gold coloured pressure switch can be used. Look for a smooth metal surface on the periphery of the bonnet and radiator sealing. Drill a 7 mm hole and fix the contact to it. To protect the boot, look for a smooth metal surface on the periphery of the boot sealing where the self tapping pressure switch can be mounted. Drill a 6 millimetre hole and use an 11 mm socket spanner to screw the switch into place. Underneath the contacts a wire can be connected to the plug.



NOTE: Ensure that the switches are pressed in when the bonnet or boot is closed. Ensure that the switches make a good contact with the chassis.

5. **Fitting the shock detector (complete module):**

Fit the shock detector to the chassis in the passenger interior (under the dashboard) or in the boot.



NOTE: The detector must make a good contact with the chassis or metalwork of the car, otherwise it will work poorly or not at all. The shock detector may not be fitted outside or underneath the bonnet as it is not watertight.

6. **Fitting the IR receiver module (only for K3512):**

Using double sided adhesive tape, mount the receiver module to the ceiling or underneath the dashboard such that there will be no direct sunlight on the sensor. If you are not certain about where to put the receiver, then it is best to wait until the entire alarm system has been fitted so that the receiver can be tested before putting it in a permanent position.



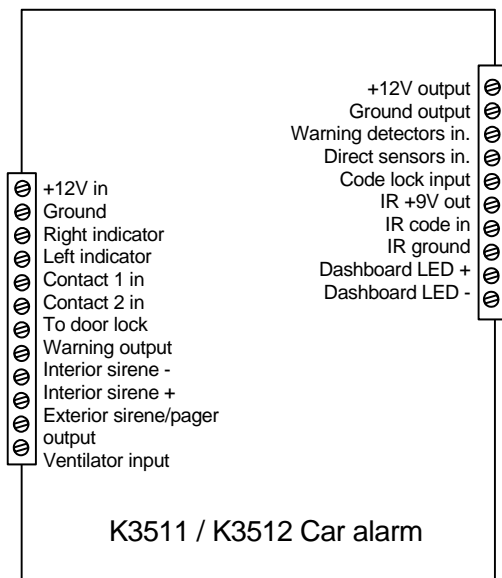
CONNECTION

The alarm can be connected up in different ways depending on the type of sensors connected to it. Different combinations of the connectors described below are possible.

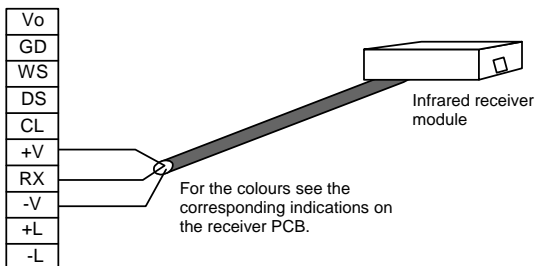


ATTENTION: When feeding the wires through the chassis use the rubber grommets supplied.

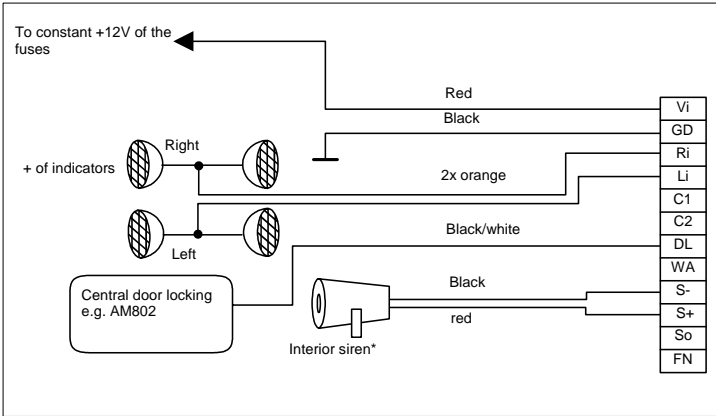
Explanation of the connections:



Connection of the IR receiver module (only for K3512):



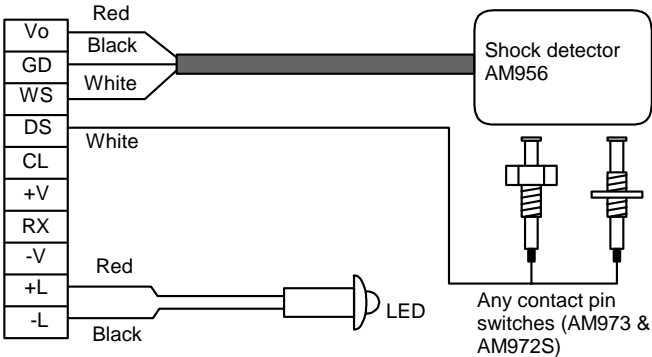
Connection of supply, interior siren, hazard warning lights and perhaps the central locking system (use the cables supplied):



Note:

- Even if the interior siren is fitted outside then the connections given above must be used.
- The supply for any door-lock motors must be taken directly from the battery.

Connection of the dashboard LED, shock detector and pressure contacts:

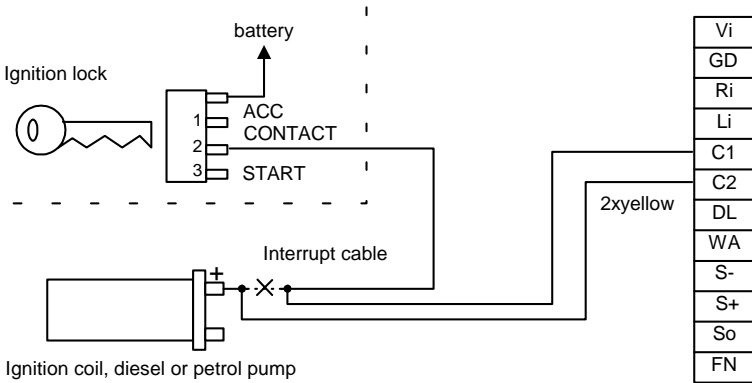


Connecting the starter interrupter:

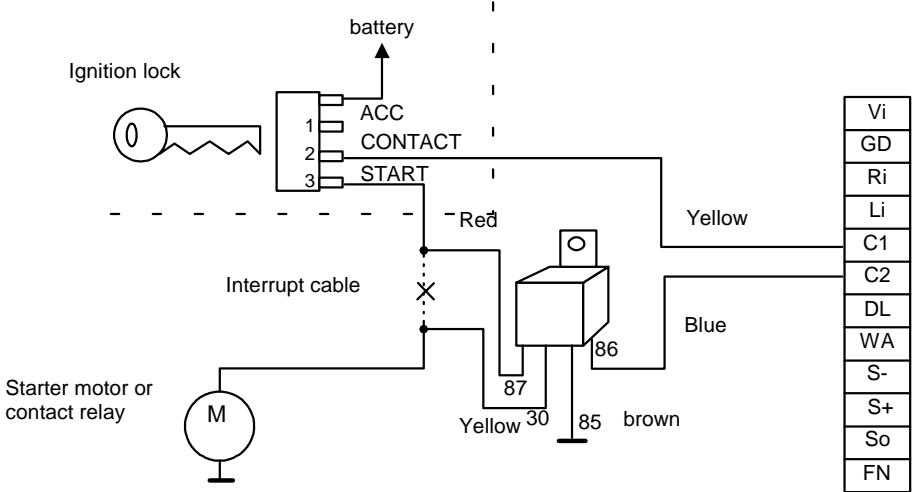
The starter interrupter can be connected in a number of ways.



1- By interrupting the ignition or the fuel pump:



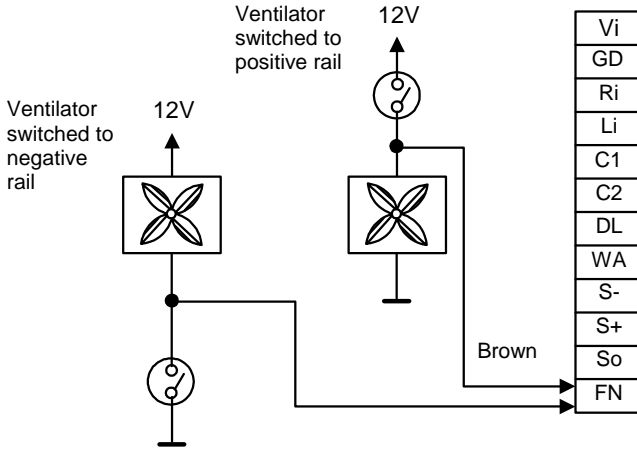
2- By interrupting starter motor using the relays supplied



NOTE: If a starter interrupter is not going to be used, then at least one of the two "cnt" inputs must be connected after the contact

Connecting the ventilator sensor:

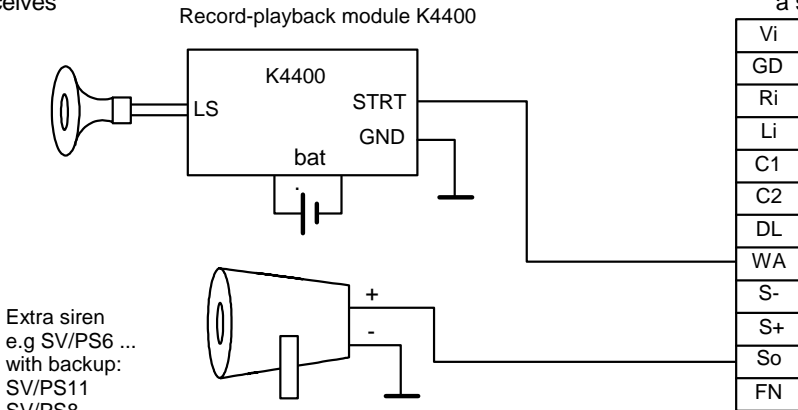
If the vehicle ventilator can be switched in after the vehicle has been left, and if the voltage drop detector is active, then it is recommended to connect the ventilator to the car alarm. It is possible for the ventilator to be connected to either the positive or negative voltage for switching purposes, thus the ventilator must be connected in the correct way (best to measure with a multimeter). If it is a two speed ventilator, then one of the two + connections must be connected to the car alarm.



NOTE: After connecting the ventilator, the shunt JP4 must be correctly fitted, see table further on.

Connecting an external siren and verbal warning speaker (optional):

If a verbal message is also to be given as a warning, then this can be done using an additional kit, K4400. This unit is triggered as soon as the warning trigger input receives a signal.



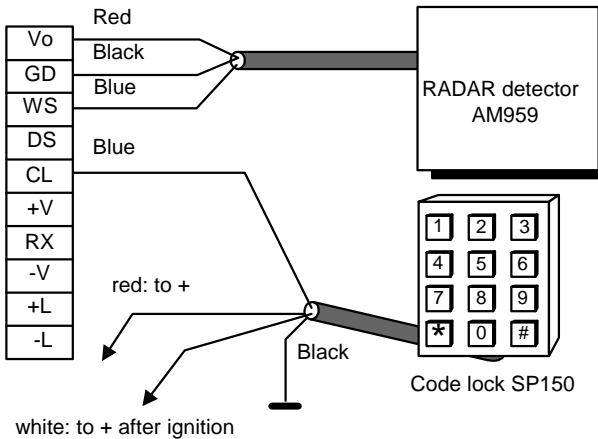
Extra siren
e.g SV/PS6 ...
with backup:
SV/PS11
SV/PS8

Instead of the siren, or indeed together with the siren, a pager can also be connected such as our type PA1 of BB1/TR1.

NOTE: The voltage supply to the record-playback module **MUST** come from a completely separate battery and may not be taken from the car battery. If the car battery supply is used then the voltage drop detector cannot be used (see table further on).

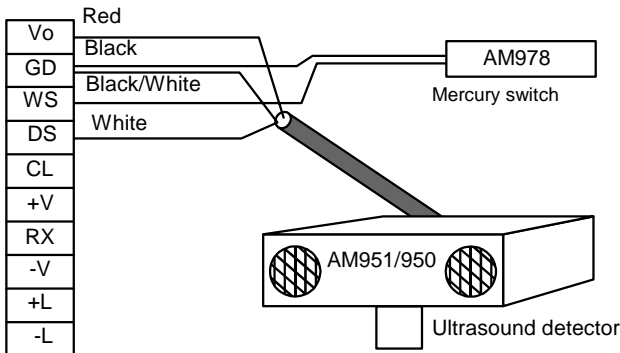


Connecting an extra radar detector and security code module: If an additional radar detector (eg for open top cars) is to be used or an additional engine interrupter is to be used with a security code keypad module, then this can be done in the following way:



Connecting an extra ultrasound detector and mercury contact (optional):

If an ultrasound detector is to be connected then it is best to connect it to the direct trigger input, a mercury contact is best connected to the warning sensor input (if the car is parked on a slope then it is best to switch out the warning sensor, see operation)



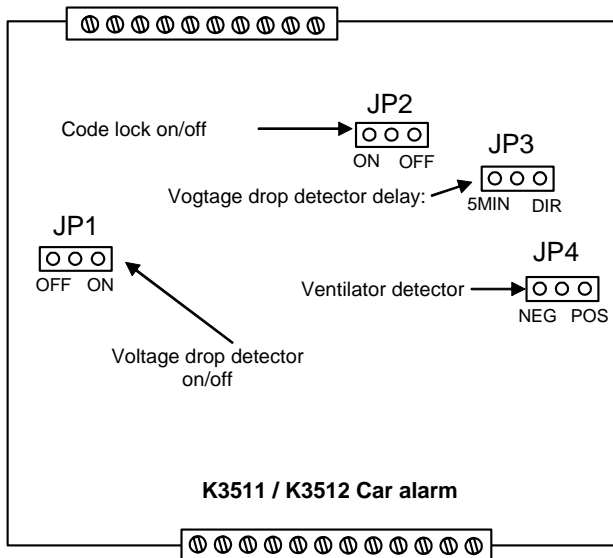
NOTE: Ensure that the mercury contact is open circuit when at rest (preferably measure with an ohm meter).







SETTING THE SHUNTS

Position of the shunts:






Depending on how the car alarm is connected and how it is to be used, certain initial settings have to be made.



Shunt settings

Voltage drop detector active	JP1  OFF ON
Voltage drop detector not active	JP1  OFF ON
Security code module connected	JP2  ON OFF
Security code module not connected	JP2  ON OFF



Voltage drop detector active directly after switching on alarm	JP3  5MIN DIR
Voltage drop detector active 5 mins after switching on alarm (prevents triggering by the ventilator if this is not connected)	JP3  5MIN DIR
Ventilator with positive contact	JP4  NEG POS
Ventilator with negative contact	JP4  NEG POS
Ventilator with detector not connected	JP4  NEG POS

CONTROL AND ADJUSTMENT

Adjusting the voltage drop detector (if used):

- Connect the alarm without activating it.
- Adjust trimmer potentiometer RV1 such that the LED LD1 lights up every time the interior lighting is switched on (through the door contact), do not make this adjustment too sensitive otherwise false alarms will occur (clockwise = equals more sensitive)

Adjusting the shock detector:

- Connect the alarm without activating it.
- Ensure that the ignition lock is switched out.
- Strike the window with the palm of the hand (as if a burglar).
- The LED on the dashboard should normally light up every time the shock detector detects a shock. If the LED does not light up then the shock detector must be adjusted (turn in the + direction)
- Do not set the shock sensor to too sensitive, set the detector in the minimum position needed to protect your vehicle.
- If needed a second detector can be fitted (eg in a large car).



OPERATION

Operating the remote control: (right hand button if there are 2)

1. Press the button once = alarm activate/deactivate with beep signal.
2. Keep the button pressed in = alarm activate/deactivate without beep signal. (If there is interference from incident light it is possible that with the IR remote control will not work).
3. Press again within 5 seconds of the alarm being activated = warning sensor(s) switched out (a beep will be heard as confirmation).



NOTE:

- Five seconds must be waited between switching the alarm IN and switching it OUT.
- The alarm only becomes active after 5 seconds of being switched on.
- If the alarm is to be switched out while the siren is sounding, then it is best to keep button pressed down on the remote control transmitter unit.

Operation of the dashboard LED:

- Out: alarm out
- Slow flash: alarm on.
- Rapid flash: automatic reset of alarm after switching alarm out, ie there are 60 seconds available to get in and/or start ignition.

Audio and visual signals:

2 x flashes and sound: = alarm on

1 x flash and sound: = alarm off

4 x flashes and sound: alarm off and has been triggered

OVERVIEW OF OPERATION AND INDICATORS

Function	activate	deactivate	warning sensor	warning sensor x2	direct sensor
Dashboard LED	Flashing	Rapid flash			
Interior siren	2 x beep	1 or 4 x beep	1 x beep	on	on
Hazard lights	2 x flash	1 or 4 x flash	1 x flash	flash	flash
Start	not possible	possible	not possible	not possible	not possible
Siren/ Pager	off	off	short on	on	on
Central locking	locked	open	locked	locked	locked
K4400 module	off	off	on	off	off

Diagnostic function:



In order to be able to determine which input, if any, has been triggered, a special function has been built in which, after deactivation of the alarm, can determine which sensor input has been triggered. This takes place as follows:

- Deactivate the alarm, if it has been triggered 4 tones will be heard and the hazard lights will flash 4 times
- The dashboard LED will flash rapidly to indicate automatic reset after 60 seconds.
- Open the door or start up to interrupt the reset.
- Depending on what the cause was, the dashboard LED and the internal siren will:
 - Switch on and off once if a direct sensor alarm has been activated.
 - Switch on and off twice if a delayed sensor alarm has been activated.
 - Switch on and off 3 times if the voltage drop detector has been activated.



AUTO ALARM MET AFSTANDBEDIENING

Dit auto alarm munt uit door de enorme mogelijkheden voor het aansluiten en controleren van verschillende sensors. De afstandsbediening (infrarood voor K3512) maakt het bovendien mogelijk om de centrale vergrendeling van de wagen mee te schakelen met het alarm.

MONTAGE

Hier volgt een beschrijving hoe de meegeleverde onderdelen kunnen geplaatst worden, voor de opties moet men de handleiding van deze laatste raadplegen.

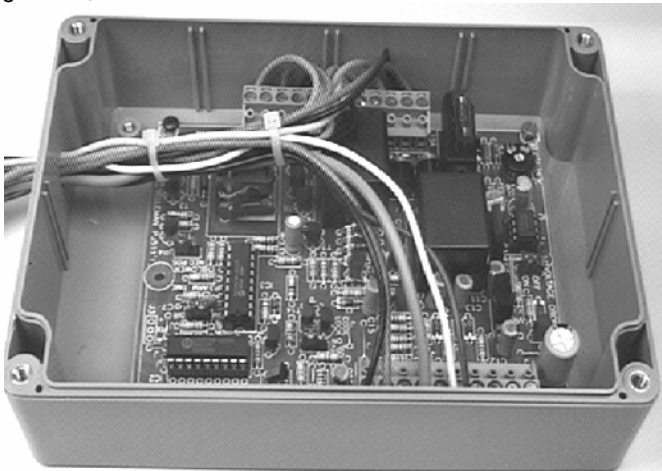
1. **Montage van de basis unit:**

Monteer de basis unit het best ergens onder het dashboard, zorg ervoor dat de stekkers goed bereikbaar zijn, zodat het geheel gemakkelijk uit te bouwen is voor eventuele service.



Gebruik de bijgeleverde afstandbusjes en boutjes.

Gaat men de print onder de motorkap plaatsen, dan moet men een waterdichte behuizing gebruiken, de print is speciaal gemaakt om te passen in onze behuizing G313, zie foto:



OPMERKING: Let op het doorvoeren van de draden, maak een opening voor het doorvoeren van de draadbundel en dicht deze dan d.m.v. silicone.

2. **Montage van de indicatie LED:**

Monteer de indicatie LED op een goed zichtbare plaats, zodanig dat uzelf maar vooral eventuele inbrekers goed zien dat de beveiliging in werking is. Plaats bij voorkeur de LED vooraan het dashboard of op de midden console. Boor een gat van 8mm en steek er de LED door. Leid de draden naar de basis unit.



3. **Montage van de binnen sirene:**

De binnen sirene heeft twee functies, enerzijds om een hoorbare indicatie te geven o.a. bij het aan of uitzetten van het alarm, anderzijds als alarm sirene mocht er zich een inbraak voordoen. Een binnen sirene heeft als voordeel dat de inbreker zich IN het lawaai bevindt, wat bijna onhoudbaar is. Monteer de binnen sirene onder het dashboard, zodat een directe locatie van de sirene niet vanzelfsprekend is, maar er toch nog voldoende geluid geproduceerd wordt. (Men kan de sirene testen door de rode draad met de + te verbinden en de zwarte draad met de - van de batterij)



AANDACHT: De sirene heeft een hoge geluidsdruk, richt deze niet direct naar het oor van U of van iemand anders, dit kan blijvende gehoorschade tot gevolg hebben!



OPMERKING: Is men niet van plan om een buiten sirene aan te sluiten, dan kan men de binnen sirene ook onder de motorkap bevestigen, zorg er dan wel voor dat de sirene een beetje schuin staat zodanig dat er geen water kan inlopen.

4. **Montage van de massa contacten:**

Het aanbrengen van de massa contacten is nodig als men de motorkap of het kofferdeksel wil beveiligen. Het aanbrengen ervan is niet nodig als het betreffende deksel voorzien is van een verlichting (men moet dan wel controleren of de stroomverbruik detectie er goed op werkt. Zie verder). Om de motorkap te beveiligen, kunt u de volledig instelbare goudkleurige drukschakelaar gebruiken. Zoek in de omtrek van de motorkapdichting en van de radiator naar een effen, metalen oppervlak. Boor een gat van 7mm en bevestig er het contact in. Om het kofferdeksel te beveiligen, zoekt u in de omtrek van de kofferdichting naar een effen metalen oppervlak om de zelftappende drukschakelaar te monteren. Boor een gat van 6mm en gebruik een dopsleutel van 11mm om de schakelaar in de plaat te draaien. Onderaan de contacten kan men aan de stekker een draad verbinden.



OPMERKING: Zorg er voor dat de schakelaars ingedrukt worden als de motorkap of kofferdeksel gesloten zijn.
Let er op dat de schakelaars goed contact maken met het chassis.

5. **Montage van de schokdetector (volledig gebouwde module):**

Monteer de schokdetector op het chassis in de passagiersruimte (onder het dashboard) of in de koffer.



OPMERKING: De detector MOET een goed contact maken met het chassis of plaatwerk van de wagen, anders zal deze slecht of niet werken. De schokdetector mag men niet buiten of onder de motorkap monteren, daar deze niet waterdicht is.

6. **Montage van de I.R. ontvanger module (enkel voor K3512):**

Monteer de ontvanger module d.m.v. dubbelzijdige plakband aan het plafond of onder het dashboard, zodanig dat er geen rechtstreeks zonlicht kan invallen op de sensor. Als men niet zeker is van de plaats voor de ontvanger, dan is het best te wachten tot gans het alarm gemonteerd is zodat dat men de ontvanger kan testen alvorens deze definitief te bevestigen.



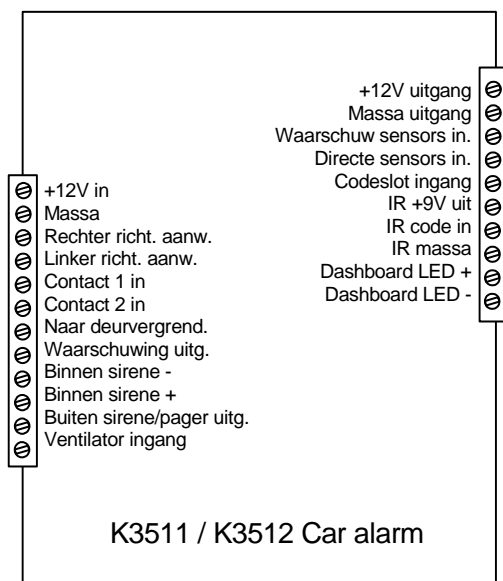
AANSLUITING

Het alarm kan op verschillende manieren aangesloten worden afhankelijk van het type sensors dat men aansluit, van onderstaande aansluit omschrijvingen zijn combinaties mogelijk.

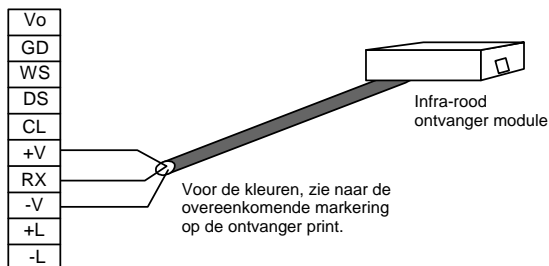


AANDACHT: gebruik bij het voeren van draden door het chassis, de bijgeleverde doorvoer rubbers.

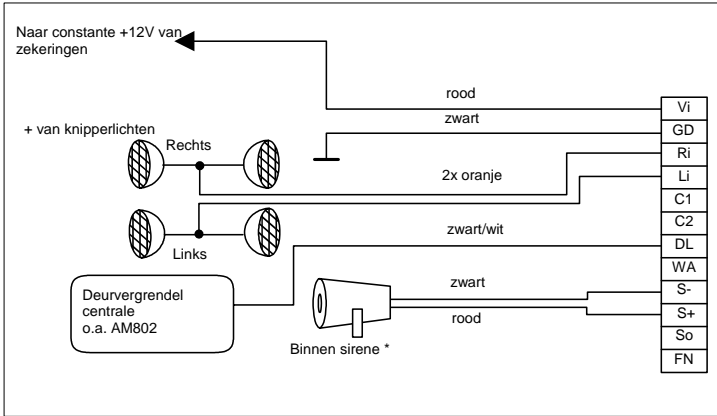
Verklaring van de aansluitingen:



Aansluiting van de I.R. ontvanger module (enkel voor K3512):



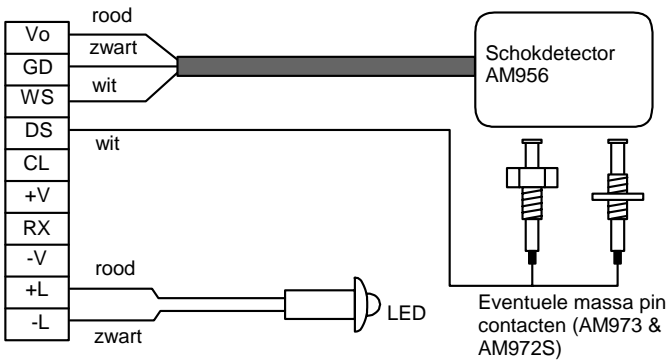
Aansluiting van voeding, binnen sirene, knipperlichten en eventueel de deurvergrendel centrale (gebruik de bijgeleverde draden):



Opmerking:

- Heeft men de binnen sirene buiten gezet dan moet men toch bovenstaande aansluiting gebruiken.
- De voeding van eventuele deurvergrendeling-motoren MOET men rechtstreeks aftakken van de batterij.

Aansluiting van dashboard LED, schokdetector en massa contacten:

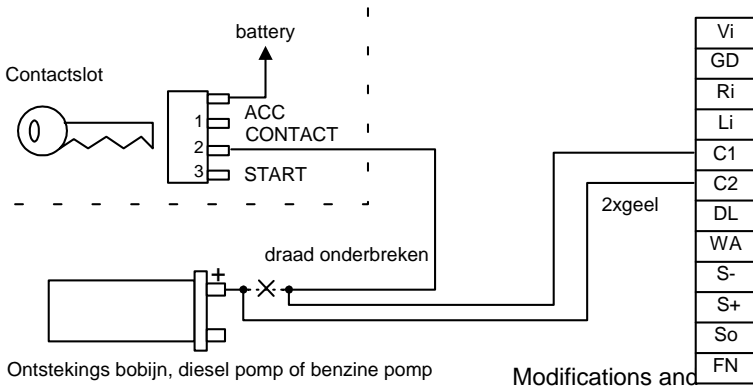




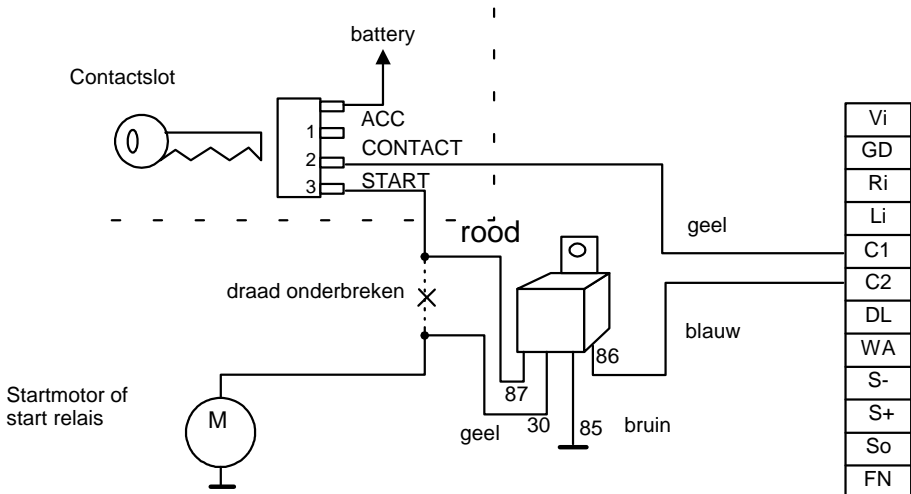
Aansluiting van startonderbreking:

De startonderbreking kan men op verschillende manieren aansluiten.

1 -Door onderbreking van ontsteking, dieselpomp of benzine pomp:



2-Door onderbreking van startmotor via het bijgeleverde relais :

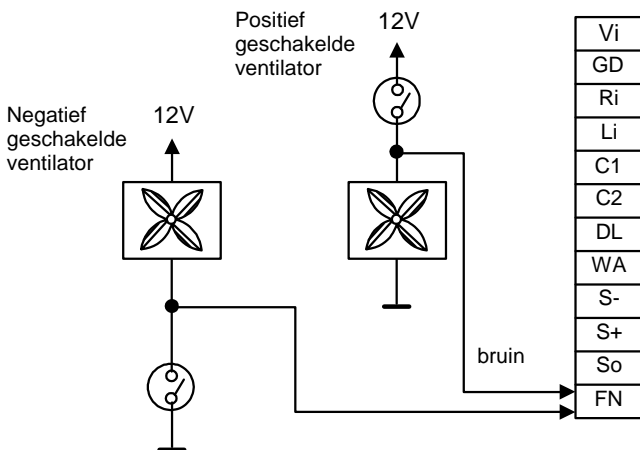


OPMERKING: Gaat men geen startonderbreking toepassen, dan moet minimum één van beide "cnt" ingangen na het contact verbonden zijn!



Aansluiten van ventilator voeler:

Indien de ventilator van het voertuig kan inschakelen nadat men het voertuig reeds verlaten heeft en wanneer de spanningsdaling detectie actief is, dan is het aangeraden om de ventilator te verbinden met het auto alarm. Het is mogelijk dat de ventilator een positieve of negatieve spanning krijgt om in te schakelen, dan moet men de ventilator op de correcte manier verbinden (best nameten met een multimeter). Betreft het een ventilator met twee snelheden, dan moet men één van beide + aansluitingen verbinden met het auto alarm.

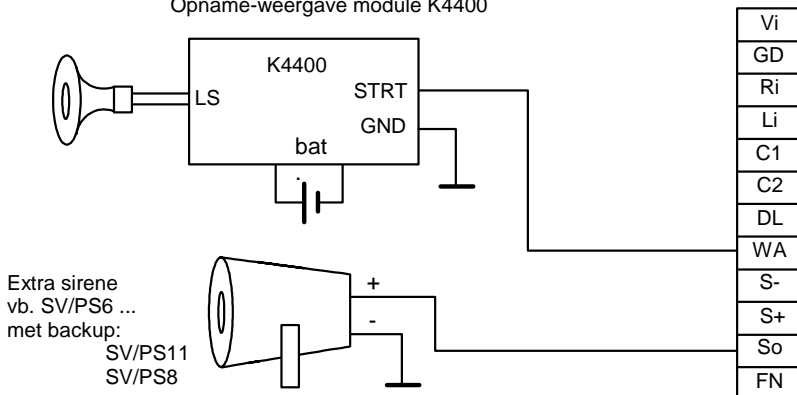


OPMERKING: Na het aansluiten van de ventilator, moet men de shunt JP4 correct monteren, zie tabel verder.

Aansluiten van extra buiten sirene en spaak indicatie (optioneel):

Wil men een als waarschuwing ook nog een gesproken boodschap meedelen, dan kan dat via een extra kit K4400. Deze kit zal getriggerd worden, zodra de waarschuwing trigger ingang een signaal krijgt.

Opname-weergave module K4400



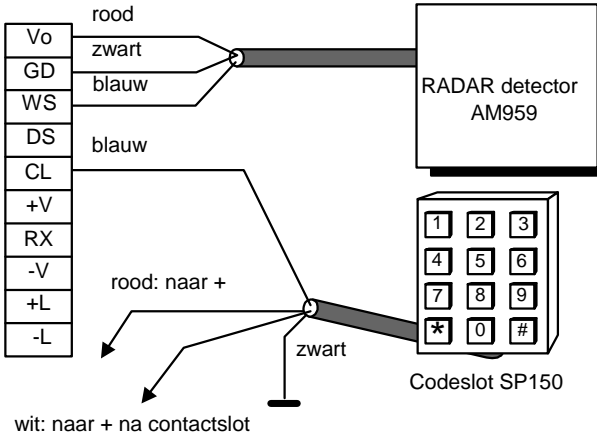
In de plaats van de sirene, of samen met de sirene kan men ook een pager aansluiten zoals ons type PA1 of BB1/TR1



OPMERKING: De voeding van de opname-weergave module MOET absoluut van een afzonderlijke batterij komen en mag niet van de auto batterij afgetakt worden. Indien men de voeding wel van de auto batterij aftakt dan mag men de spanningsdaling detectie niet gebruiken (zie tabel verder).

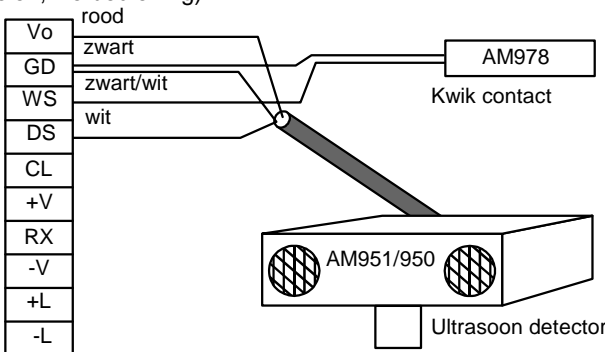
Aansluiten van extra radar detector en codeslot:

Wil men een bijkomende radar detector (voor o.a. open wagens) of wil men de motor extra blokkeren d.m.v. een toets-codeslot, dan kan dit op de volgende manier:



Aansluiten van extra ultrasoon detector en kwik contact (optioneel):

Wil men een ultrasoon detector aansluiten, dan kan dat best op de directe trigger ingang, een kwik contact sluit men best aan op de waarschuwing sensor ingang (als men op een helling geparkeerd staat; kan men best de waarschuwingssensor uitschakelen, zie bediening)



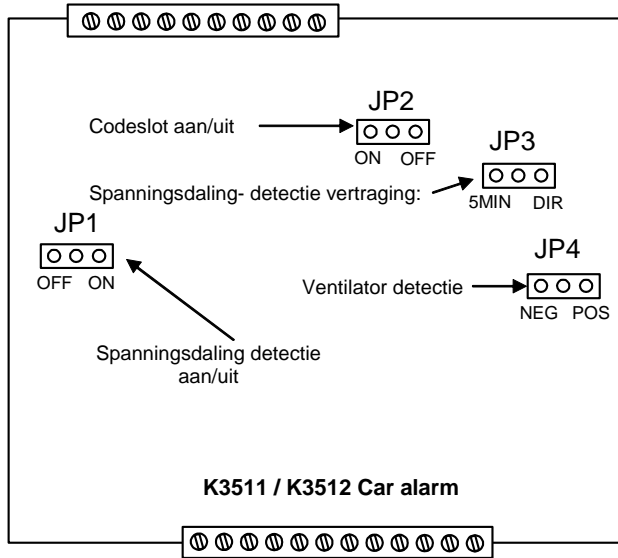
OPMERKING: let er op dat het kwikcontact, in rust, open staat (liefst uitmeten met een ohmmeter).







INSTELLEN VAN DE SHUNTEN

Positie van de shunten:






Afhankelijk hoe men het auto alarm aansluit en hoe men het wil gebruiken, moet men bepaalde instellingen doen:



Shunten instellen:

Spanningsdalingdetectie actief	JP1  OFF ON
Spanningsdalingdetectie niet actief	JP1  OFF ON
Codeslot aangesloten	JP2  ON OFF
Codeslot niet aangesloten	JP2  ON OFF



Spanningsdalingdetectie actief, direct na aanzetten alarm	JP3  5MIN DIR
Spanningsdalingdetectie actief na 5min. na aanzetten alarm (preventie triggering door ventilator indien deze niet aangesloten wordt)	JP3  5MIN DIR
Ventilator met positief contact	JP4  NEG POS
Ventilator met negatief contact	JP4  NEG POS
Ventilator detectie niet aangesloten	JP4  NEG POS

CONTROLE EN AFREGELING

Afregelen van de spanningsdalingdetectie (indien gebruikt):

- Sluit het alarm aan zonder het echter te activeren.
- Regel trimpotentiometer RV1 zodanig dat de LED LD1 oplicht iedere keer dat de binnenverlichting ingeschakeld wordt (door middel van deurcontact), zet deze afregeling niet te gevoelig voor het vermijden van vals alarm (wijzerzin = gevoeliger).

Afregelen van de schokdetector:

- Sluit het alarm aan zonder het echter te activeren.
- Zorg dat het contactslot uit staat.
- Sla op de venster met de palm van de hand (zo bootst u een inbreker na) normaal moet de LED op het dashboard even oplichten iedere keer als de schokdetector een schok detecteert. Indien de LED niet oplicht dan moet men de schokdetector bijregelen (draai richting +)
- Regel schoksensoren niet te gevoelig, zet de detector in de minimum positie die nodig is om uw voertuig te beschermen.
- Indien nodig kan men een tweede detector bijplaatsen (bv. bij een grote wagen).



BEDIENING

Werking van de afstandsbediening: (rechter toets indien 2 aanwezig)

1. Druk de toets één maal in = alarm activeren / deactiveren met beep signaal.
2. Houd de toets ingedrukt = alarm activeren / deactiveren zonder beep signaal. (Door lichtinval storing kan het gebeuren dat dit niet goed werkt bij een I.R. afstandsbediening)
3. Toets binnen de 5 seconden nogmaals indrukken na het alarm geactiveerd = waarschuwingssensor(s) uitschakelen (men hoort een beep als bevestiging).



OPMERKING:

- Men moet zeker 5 seconden wachten tussen het AAN en UITZETTEN van het alarm.
- Het alarm komt pas actief 5 seconden na het aanzetten.
- Wil men het alarm uitzetten tijdens de werking van de sirene, dan kan men best blijven drukken op de zender.

Functie van de dashboard LED:

- Uit: alarm uit
- Traag knipperen: alarm aan.
- Vlug knipperen: automatische herinstelling na alarm uit, d.w.z. dat men 60 seconden de tijd heeft om in te stappen en/of het contact aan te zetten.

Hoorbare en zichtbare indicatie:

2 x knipperen en toon: alarm aan

1 x knipperen en toon: alarm uit

4 x knipperen en toon: alarm uit en getriggerd geweest

Overzicht van de bediening en indicaties:

Functie:	activeren	deactiveren	waarschuw sensor	waarschuw sensor 2x	directe sensor
Dashboard LED	knipperen	vlug knipperen			
Binnen sirene	2 x beep	1 of 4 x beep	1 x beep	aan	aan
Knipperlichten	2 x knipperen	1 of 4 x knipperen	1 x knipperen	knipperen	knipperen
Starten	niet mogelijk	mogelijk	niet mogelijk	niet mogelijk	niet mogelijk
Sirene / pager	uit	uit	kort aan	aan	aan
Deurvergrendeling	gesloten	open	gesloten	gesloten	gesloten
K4400 module	uit	uit	aan	uit	uit

Diagnose functie:



Om te kunnen achterhalen welke ingang eventueel getriggerd geweest is, is een speciale functie ingebouwd waardoor men na het desactiveren van het alarm kan achterhalen welke sensor ingang getriggerd geweest is, dit gaat als volgt:

- Desactiveer het alarm, als het getriggerd geweest is zal men vier signalen horen en zullen de knipperlichten vier maal knipperen.
- De dashboard LED zal vlug knipperen ter indicatie van automatische herinstelling na 60 seconden.
- Open de portier of zet het contact aan om het herinstellen te onderbreken.
- Afhankelijk van wat de oorzaak was zullen de dashboard LED en de binnen sirene:
 - 1 x aan/uit als een directe sensor alarm heeft gegeven.
 - 2 x aan/uit als een vertraagde sensor alarm heeft gegeven.
 - 3 x aan/uit als de spanningsdaling detectie alarm heeft gegeven.



ALARME DE VOITURE COMMANDEE A DISTANCE

Cette alarme de voiture se distingue par ses énormes possibilités de raccordement et de contrôle de différents senseurs. La commande à distance (infrarouge pour K3512) permet en outre d'enclencher le verrouillage centralisé de la voiture en même temps que l'alarme.

MONTAGE

Ci-dessous, vous trouverez une description de la manière de placer les éléments fournis. Pour les options, veuillez consulter le manuel de ces derniers.

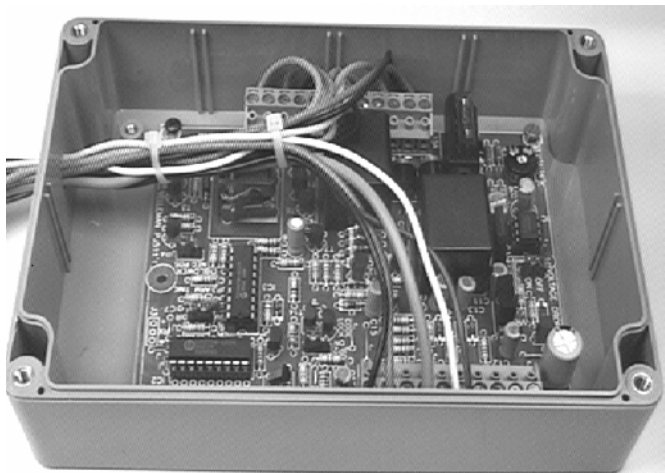
1. Montage de l'unité de base:

Il est conseillé de placer l'unité de base sous le tableau de bord, en veillant à ce que les fiches soient à portée de main, de sorte que l'ensemble puisse être démonté aisément en vue de la maintenance éventuelle.



Utilisez les boulons et les écrous fournis.

Si vous placez le circuit imprimé sous le capot, utilisez un boîtier étanche. Ce circuit a été spécialement conçu pour s'encaster dans notre boîtier G313, voir photo.



REMARQUE: REMARQUE: Attention au passage des fils, réalisez une ouverture pour le passage de l'ensemble des fils et obturez-la avec du silicone.

2. Montage de la DEL indicatrice:

Placez la DEL indicatrice à un endroit bien visible, de sorte que vous, mais surtout les cambrioleurs éventuels, puissiez voir que la protection est en fonctionnement. Placez de préférence la DEL à l'avant du tableau de bord ou sur



la console du milieu. Percez un trou de 8mm et placez-y la DEL. Amenez les fils à l'unité de base.

3. **Montage de la sirène intérieure:**

La sirène intérieure a deux fonctions. D'une part, elle fournit une indication sonore, entre autres lors du branchement et du débranchement de l'alarme. D'autre part, elle sert de signal d'alarme en cas d'infraction. Une sirène intérieure présente l'avantage que le cambrioleur se trouve DANS le bruit, ce qui est quasiment intenable. Placez la sirène intérieure sous le tableau de bord, pour éviter que son emplacement soit localisé trop facilement et pour assurer la production d'un son suffisant. (Vous pouvez tester la sirène en connectant le fil rouge au + et le fil noir au - de la batterie).



ATTENTION: la sirène produit une forte pression acoustique, ne la placez pas trop près de vos oreilles ni celles d'une autre personne, car cela pourrait provoquer des lésions incurables de l'ouïe!



REMARQUE: Si vous ne souhaitez pas installer de sirène extérieure, vous pouvez également fixer la sirène intérieure sous le capot. Dans ce cas, veillez toutefois à placer la sirène légèrement en oblique pour empêcher toute infiltration d'eau.

4. **Montage des interrupteurs:**

Le placement de interrupteurs est nécessaire si vous souhaitez protéger le capot ou la portière du coffre, mais pas si cette dernière est équipée d'un éclairage (contrôlez alors si la détection de la consommation de courant y fonctionne bien. Voir ci-après). Pour la protection du capot, vous pouvez utiliser le bouton-poussoir doré entièrement réglable. Cherchez une surface métallique lisse sur le pourtour de la fermeture du capot et du radiateur. Forez un trou de 7 mm et fixez-y l'interrupteur. Pour la protection coffre, cherchez une surface métallique lisse sur le pourtour de la fermeture du coffre pour y installer er le contacteur taraudeur. Percez un trou de 6mm et vissez le contacteur dans la plaque au moyen d'une clé à douille de 11mm. Sous les contacts, vous pouvez connecter un fil à la fiche.



REMARQUE: Veillez à ce que les contacteurs soient enfoncés lorsque le capot ou le coffre est fermé. Assurez-vous que les interrupteurs soient bien en contact avec le châssis.

5. **Montage du détecteur de vibrations (module entièrement monté):**

Placez le détecteur de vibrations sur le châssis à la place du passager (sous le tableau de bord) ou dans le coffre.



REMARQUE: Le détecteur DOIT être bien en contact avec le châssis ou la tôlerie de la voiture, sinon il ne fonctionnera pas ou mal. Le détecteur de vibrations ne peut pas être placé à l'extérieur ni sous le capot, car celui-ci n'est pas étanche.



6. Montage du module récepteur I.R. (uniquement pour K3512):

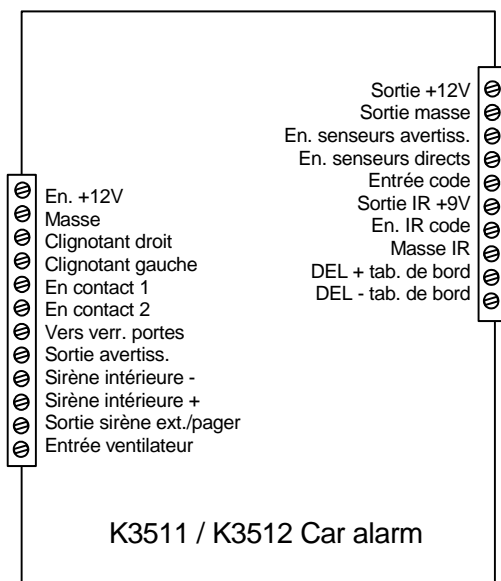
Fixez le module récepteur au plafond ou sous le tableau de bord au moyen d'un collant double face pour ne pas exposer directement le senseur à la lumière du soleil. Si vous n'êtes pas certain de l'emplacement du récepteur, attendez que la totalité de l'alarme soit montée et testez le récepteur avant de le fixer définitivement.

RACCORDEMENT

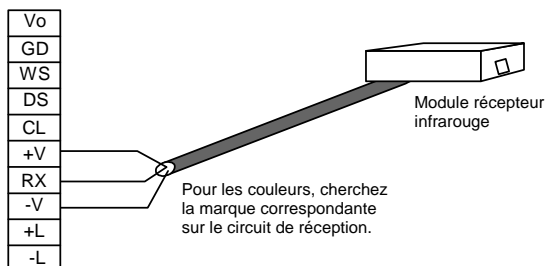
L'alarme peut être raccordée de différentes manières en fonction du type de senseurs utilisés. Les descriptions de raccordement ci-dessous peuvent être combinées.

ATTENTION: pour faire passer les fils **à travers** le châssis, utilisez les caoutchoucs de traversée fournis.

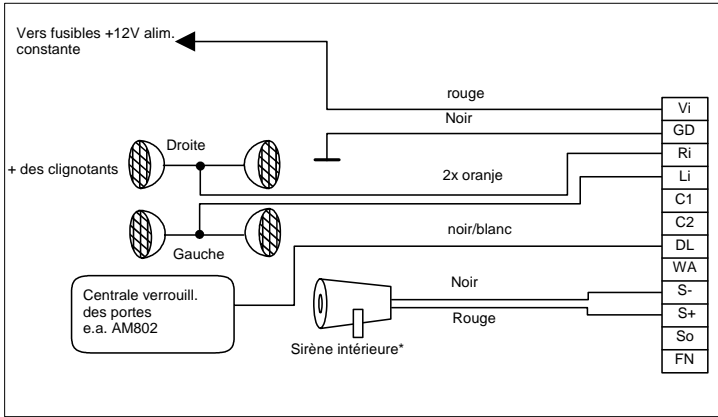
Description des raccords:



Raccordement du module récepteur I.R. (uniquement pour K3512):



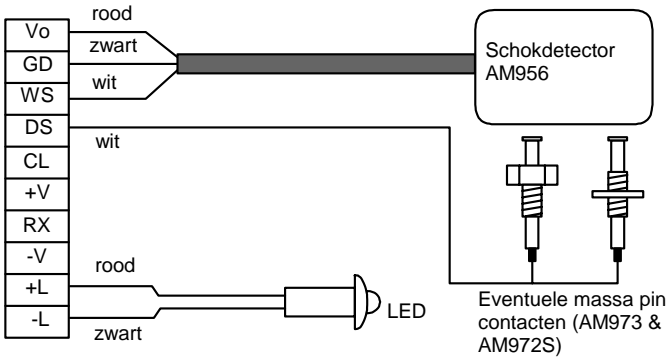
Raccordement de l'alimentation, de la sirène intérieure, des clignotants et éventuellement de la centrale du verrouillage des portes (utilisez les fils fournis):



Remarque:

- Si vous avez placé la sirène intérieure à l'extérieur, vous devez quand même utiliser le raccordement ci-dessus.
- L'alimentation des éventuels moteurs de verrouillage des portes DOIT être branchée directement sur la batterie.

Raccordement de la DEL du tableau de bord, du détecteur de vibrations et des interrupteurs:

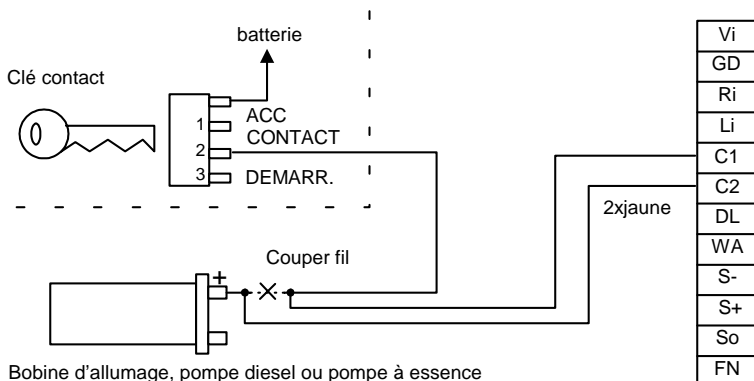




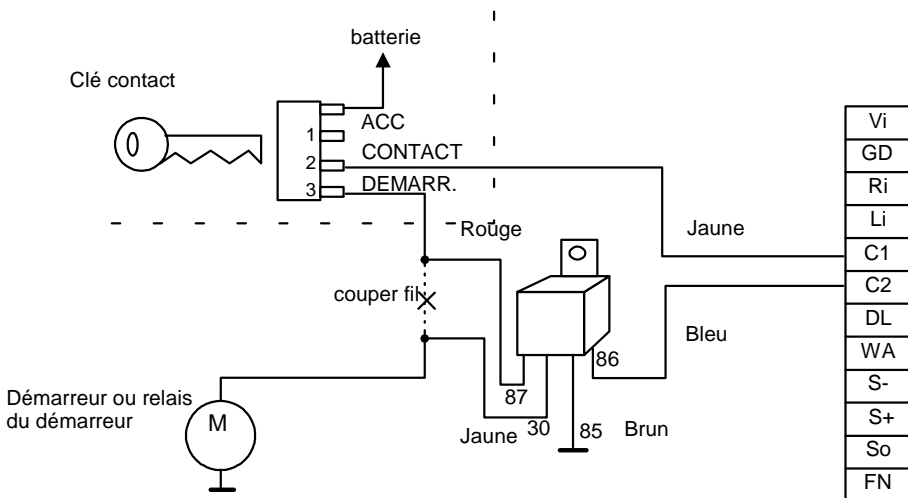
Raccordement de la coupure au démarrage:

La coupure au démarrage peut être raccordée de différentes manières.

1 -Par la coupure de l'allumage, de la pompe diesel ou à essence



2-Par la coupure du démarreur via le relais fourni :

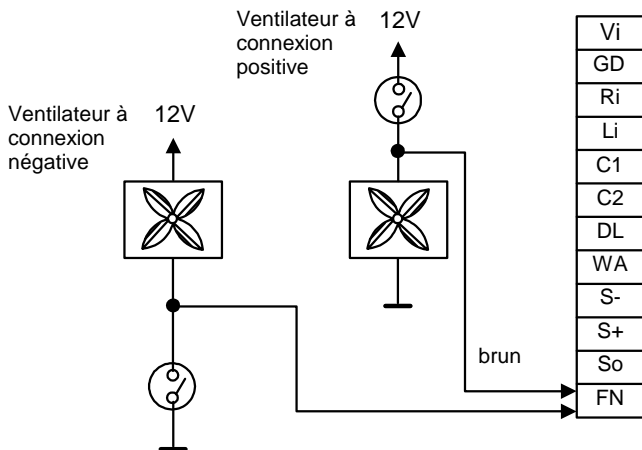


REMARQUE: Si vous n'utilisez pas de coupure au démarrage, au moins une des deux entrées "cnt" doit être connectée après le contact!



Raccordement du senseur de ventilateur:

Si le ventilateur du véhicule peut fonctionner quand vous avez déjà quitté le véhicule et lorsque le détecteur de baisses de tension est actif, il est conseillé de connecter le ventilateur à l'alarme de la voiture. Le ventilateur peut recevoir une tension positive ou négative pour s'enclencher. Dans ce cas, connectez le ventilateur de manière appropriée (il est préférable de vérifier au moyen d'un multimètre). S'il s'agit d'un ventilateur à deux vitesses, l'un des deux raccords + doit être connecté à l'alarme.

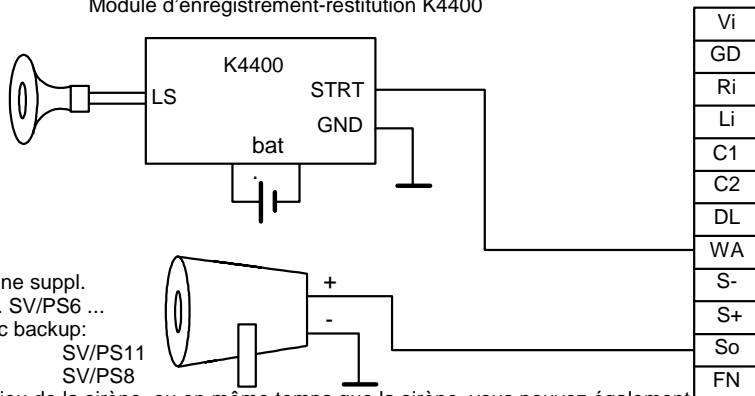


REMARQUE: Après le branchement du ventilateur, vous devez placer correctement la dérivation JP4, voir tableau ci-après

Raccordement d'une sirène extérieure supplémentaire et d'un message parlé :

Si vous souhaitez inclure un message parlé comme avertissement, procurez-vous un kit supplémentaire K4400. Ce kit se déclenche dès que l'entrée de déclenchement de l'avertissement recevra un signal.

Module d'enregistrement-restitution K4400



Sirène suppl.
pex. SV/PS6 ...
avec backup:

SV/PS11
SV/PS8

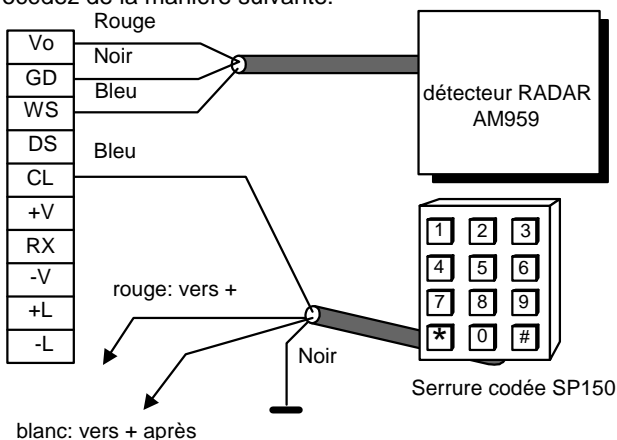
Au lieu de la sirène, ou en même temps que la sirène, vous pouvez également raccorder un pager comme notre type PA1 ou BB1/TR1



REMARQUE: Le module d'enregistrement et de restitution DOIT absolument être alimenté par une batterie séparée différente de celle de la voiture. Si vous branchez quand même le module sur la batterie de la voiture, vous ne pouvez pas utiliser la détection des baisses de tension (voir tableau ci-après).

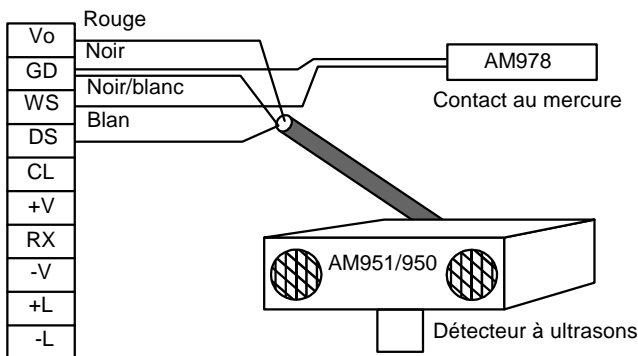
Raccordement d'un détecteur de radar supplémentaire et d'une serrure codée:

Si vous souhaitez connecter un détecteur de radar supplémentaire (e.a. pour les voitures ouvertes) ou ajouter une serrure codée à touches pour le blocage du moteur, procédez de la manière suivante:



Raccordement d'un détecteur à ultrasons supplémentaire et d'un contact au mercure

Si vous souhaitez raccorder un détecteur à ultrasons, la meilleure solution est de le raccorder à l'entrée de déclenchement direct. Un contact au mercure se raccorde de préférence à l'entrée du sensor d'avertissement (si vous êtes parké sur une pente, il est conseillé de déconnecter le sensor d'avertissement, voir commande).



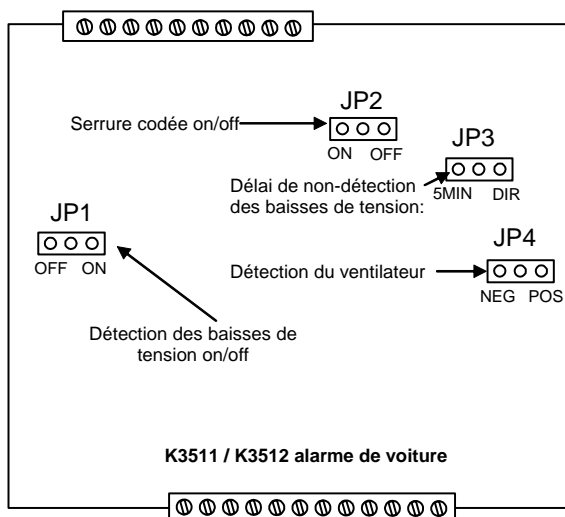
REMARQUE: veillez à ce qu'en mode veille, le contact à mercure soit ouvert (il est conseillé de mesurer au moyen d'un ohmmètre).








POSITIONNEMENT DES PONTAGES

Position des pontages:





Selon la manière dont vous raccordez l'alarme et celle dont vous voulez l'utiliser, vous devez réaliser certaines installations:



Installation des pontages:

Détection des baisses de tension actif	JP1  OFF ON
Détecteur des baisses de tension non actif	JP1  OFF ON
Serrure codée branchée	JP2  ON OFF
Serrure codée non branchée	JP2  ON OFF
Détection des baisses de tension actif, directement après enclenchement de l'alarme	JP3  5MIN DIR



Détecteur des baisses de tension actif 5min. après l'enclenchement de l'alarme (prévention de l'enclenchement par le ventilateur s'il n'est pas raccordé)	JP3  5MIN DIR
Ventilateur à connexion positive	JP4  NEG POS
Ventilateur à connexion négative	JP4  NEG POS
Détection du ventilateur non raccordée	JP4  NEG POS

CONTROLE ET REGLAGE

Réglage du détecteur de baisses de tension (si d'application):

- Raccordez l'alarme sans toutefois l'activer.
- Réglez le potentiomètre trim RV1 de façon à ce que la DEL LD1 s'allume chaque fois que l'éclairage intérieur est en fonctionnement (par le biais du contacteur de la porte), ne procédez pas à un réglage trop sensible pour éviter une alarme imprévue (sens des aiguilles d'une montre = plus sensible).

Réglage du détecteur de vibrations:

- Raccordez l'alarme sans toutefois l'activer.
- Assurez-vous que la serrure codée n'est pas branchée.
- Donnez un coup sur la fenêtre avec la paume de votre main (pour imiter un cambrioleur). Normalement, la DEL du tableau de bord clignote chaque fois que le détecteur de vibrations détecte une vibration. Si la DEL ne s'allume pas, réglez le détecteur de vibrations (tournez dans la direction du +)
- Ne procédez pas à un réglage trop sensible du capteur de vibrations, placez le détecteur dans la position minimale nécessaire à la protection de votre véhicule.
- Si nécessaire, vous pouvez installer un deuxième détecteur (p.ex. en cas de voiture de grand gabarit).



COMMANDE

Fonctionnement de la commande à distance: (touche de droite si 2 sont présentes)

1. Enfoncer une fois la touche = activation / désactivation de l'alarme avec un signal sonore.
2. Maintenir la touche enfoncée = activation / désactivation de l'alarme sans signal sonore. (Une exposition au soleil peut entraîner un mauvais fonctionnement d'une commande à distance I.R.)
3. Enfoncer à nouveau la touche dans les 5 secondes après l'activation de l'alarme = désenclenchement du (des) senseur(s) d'avertissement (un bip de confirmation se fait entendre).



REMARQUE:

- Vous devez attendre au moins 5 secondes entre le BRANCHEMENT et le DEBRANCHEMENT de l'alarme.
- L'alarme n'est active que 5 secondes après l'enclenchement.
- Si vous souhaitez débrancher l'alarme pendant que la sirène fonctionne, maintenez le doigt enfoncé sur l'émetteur.

Function de la DEL du tableau de bord:

- N'est pas allumée: alarme désenclenchée.
- Clignote lentement: alarme enclenchée.
- Clignote rapidement: le ré-enclenchement automatique après alarme est désactivé, ce qui signifie que vous disposez de 60 secondes pour entrer dans la voiture et mettre le contact.

Indication sonore et visible:

2 x clignoter et tonalité: alarme enclenchée.

1 x clignoter et tonalité: alarme désenclenchée.

4 x clignoter et tonalité: alarme désenclenchée et a été déclenchée.

Overzicht van de bediening en indicaties:

Fonction:	activer	désactiver	senseur d'avertiss.	senseur d'avertiss. 2x	senseur direct
DEL du tab. de bord	clignoter	clignoter rapidement			
Sirène intérieure	2 x bip	1 ou 4 x bip	1 x bip	on	on
Clignotants	2 x clignoter	1 ou 4 x clignoter	1 x clignoter	clignoter	clignoter
Démarrage	impossible	possible	impossible	impossible	impossible
Sirène / pager	off	off	brièvement on	on	on
Verrouill. des portes	fermé	ouvert	fermé	fermé	fermé
module K4400	off	off	on	off	off



Fonction de diagnostic:

Pour pouvoir retrouver l'entrée qui a éventuellement été activée, une fonction spéciale a été intégrée, qui permet de retrouver l'entrée du senseur qui a été activé, après la désactivation de l'alarme. Procédez comme suit:

- Désactivez l'alarme. Lorsqu'elle a été activée, quatre signaux se font entendre et les clignotants clignotent quatre fois.
- La DEL du tableau de bord clignotera rapidement pour indiquer le ré-enclenchement automatique après 60 secondes.
- Ouvrez la portière ou mettez le contact pour éviter le ré-enclenchement.
- En fonction de la cause, la DEL du tableau de bord et la sirène intérieure fonctionneront comme suit:
 - 1 x on/off si un senseur direct a donné l'alarme.
 - 2 x on/off si un senseur a donné l'alarme après le délai.
 - 3 x on/off si le détecteur de baisses de tension a donné l'alarme.



AUTOALARMANLAGE MIT FERNBEDIENUNG

Diese Autoalarmanlage zeichnet sich durch die vielseitigen Anschluß- und Kontrollmöglichkeiten verschiedener Sensoren aus. Die Fernbedienung (Infrarot für K3512) ermöglicht es außerdem, die Zentralverriegelung des Wagens mit dem Alarm zusammen ein/auszuschalten.

MONTAGE

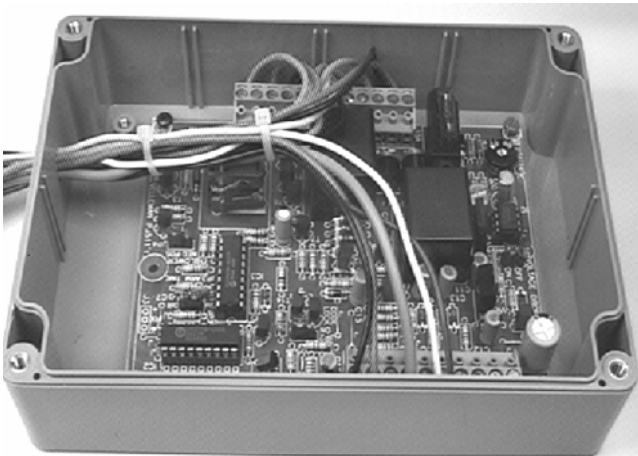
Hier folgt eine Beschreibung über die Einbaumöglichkeiten der mitgelieferten Bauteile; für die Zusatzmöglichkeiten muß die Gebrauchsanleitung letzterer konsultiert werden.

1. Montage der Grundbaueinheit:

Am besten montieren Sie die Grundbaueinheit irgendwo unter dem Armaturenbrett. Sorgen Sie dafür, daß die Stecker gut zugänglich sind, so daß das Ganze für eventuelle Kundendienstleistungen leicht herausmontiert werden kann.

☞ Verwenden Sie die mitgelieferten Abstandshalter und Schraubchen.

Wird die Leiterplatte unter der Motorhaube angebracht, dann muß ein wasserdichtes Gehäuse verwendet werden; die Leiterplatte ist speziell so angefertigt, daß sie in unser Gehäuse G313 paßt, siehe Foto:



☞ **BEMERKUNG:** Achten Sie auf die Durchführung der Drähte. Machen Sie eine Öffnung für die Durchführung der Drahtbündel und dichten Sie diese dann mit Hilfe von Silikon

2. Montage der Anzeige-LED:

Montieren Sie die Anzeige-LED an einer gut sichtbaren Stelle, so daß Sie selbst, aber vor allem eventuelle Einbrecher gut sehen können, daß die Sicherung aktiviert wurde. Bringen Sie die LED vorzugsweise vorne am Armaturenbrett



oder auf der mittleren Konsole an. Bohren Sie ein Loch von 8mm und stecken Sie die LED hindurch. Führen Sie die Drähte zur Grundbaueinheit.

3. **Montage der Innensirene:**

Die Innensirene hat zwei Funktionen: einerseits gibt sie ein hörbares Zeichen, u.a. beim Ein- und Ausschalten des Alarms, andererseits dient sie als Alarmsirene im Falle eines Einbruchs. Eine Innensirene hat den Vorteil, daß der Einbrecher sich IM Lärm befindet, was fast unerträglich ist. Montieren Sie die Innensirene unter das Armaturenbrett, und zwar so, daß die Sirene nicht sofort lokalisiert werden kann, jedoch so, daß noch immer genügend Lärm verursacht wird (Die Sirene kann getestet werden, indem der rote Draht mit dem + und der schwarze Draht mit dem - der Batterie verbunden wird).



ACHTUNG: Die Sirene hat einen hohen Schalldruck. Richten Sie sie nicht direkt auf Ihr Ohr oder das einer anderen Person. Das kann bleibende Gehörschäden mit sich bringen!



BEMERKUNG: Falls sowieso keine Außensirene angeschlossen werden soll, dann kann die Innensirene auch unter der Motorhaube angebracht werden. Sorgen Sie dann allerdings dafür, daß die Sirene ein wenig schräg steht, so daß kein Wasser hineinlaufen kann.

4. **Montage der Schalter:**

Das Anbringen der Schalter ist notwendig, wenn die Motorhaube oder der Kofferraumdeckel gesichert werden soll. Sie müssen nicht angebracht werden, wenn der entsprechende Deckel mit einer Beleuchtung ausgerüstet ist (dann muß wohl kontrolliert werden, ob die Stromverbrauchaufspürung dort gut funktioniert. Siehe weiter). Um die Motorhaube zu sichern, können Sie den vollständig einstellbaren goldfarbenen Druckschalter gebrauchen. Suchen Sie in der Nähe der Motorhaubendichtung und des Kühlers eine ebene Metalloberfläche. Bohren Sie ein Loch von 7mm und befestigen Sie darin den Kontakt. Um den Kofferraum-deckel zu sichern, suchen Sie in der Nähe der Kofferdichtung eine ebene Metalloberfläche, um den selbsthaftenden Druckschalter zu montieren. Boren Sie ein Loch von 6mm und gebrauchen Sie einen Steckschlüssel von 11mm, um den Schalter in die Platte zu drehen. Unten an den Kontakten kann am Stecker eine Drahtverbindung angebracht werden.



BEMERKUNG: Sorgen Sie dafür, daß die Schalter eingedrückt werden, wenn die Motorhaube oder der Kofferraumdeckel geschlossen sind. Achten Sie darauf, daß die Schalter einen guten Kontakt mit dem Chassis haben.

5. **Montage des Stoßdetektors (vollständig ausgebautes Modul):**

Montieren Sie den Stoßdetektor auf das Chassis im Fahrgastraum (oder an das Armaturenbrett) oder im Kofferraum.



BEMERKUNG: Der Detektor MUSS einen guten Kontakt mit dem Chassis oder Karosserie des Wagens haben, sonst wird er schlecht oder überhaupt nicht funktionieren. Der Stoßdetektor darf nicht außerhalb oder unter der Motorhaube montiert werden, da er nicht wasserdicht ist.



6. Montage des IR-Empfängermoduls (nur für K3512):

Montieren Sie das Empfängermodul mit Hilfe von doppelseitigem Klebeband an die Decke oder unter das Armaturenbrett, und zwar so, daß kein direktes Sonnenlicht auf den Sensor scheinen kann. Wenn Sie nicht sicher sind, wo Sie den Empfänger am besten einbauen, dann warten Sie besser bis die ganze Alarmanlage montiert wurde, so daß der Empfänger getestet werden kann, ehe er endgültig befestigt wird.

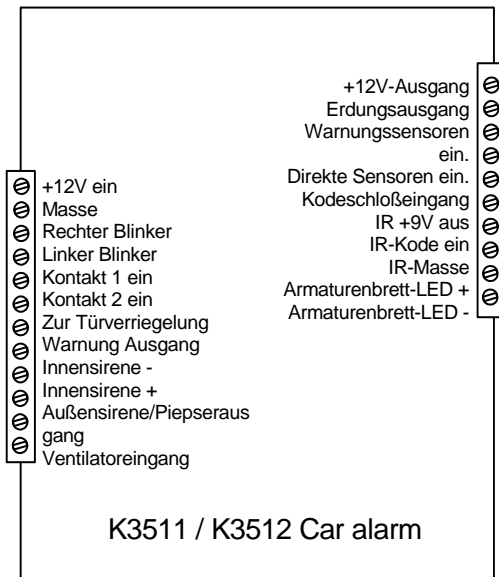
ANSCHLUSS

Die Alarmanlage kann auf verschiedene Weise, je nach Typ des angeschlossenen Sensors, angeschlossen werden. Von folgenden Anschlußumschreibungen sind auch Kombinationen möglich.



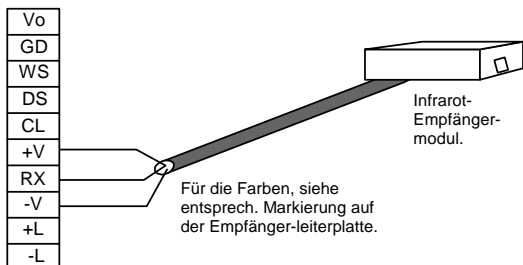
AUFGEPASST: verwenden Sie bei der Durchführung von Drähten durch das Chassis die mitgelieferten Durchführungsgummi-Elemente.

Erläuterung der Anschlüsse:

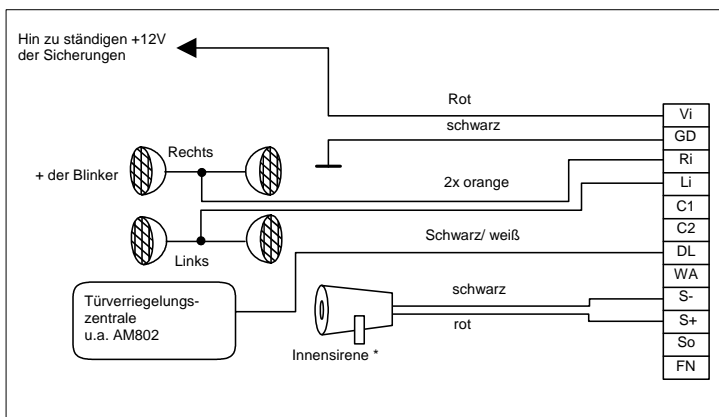




Anschluß des IR-Empfängermoduls (nur für K3512):



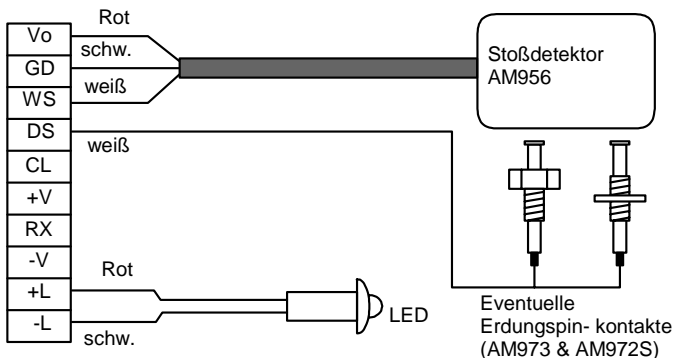
Anschluß der Speisung, Innensirene, Blinker und eventuell der Türverriegelungszentrale (verwenden Sie die mitgelieferten Drähte):



Bemerkung:

- Befindet sich die Innensirene außen, dann muß doch obenstehender Anschluß ausgeführt werden.
- Die Speisung der eventuellen Türverriegelungsmotoren MUSS direkt von der Batterie abgezweigt werden.

Anschluss der Armaturenbrett-LED, schockdetector und der massa Kontakte:

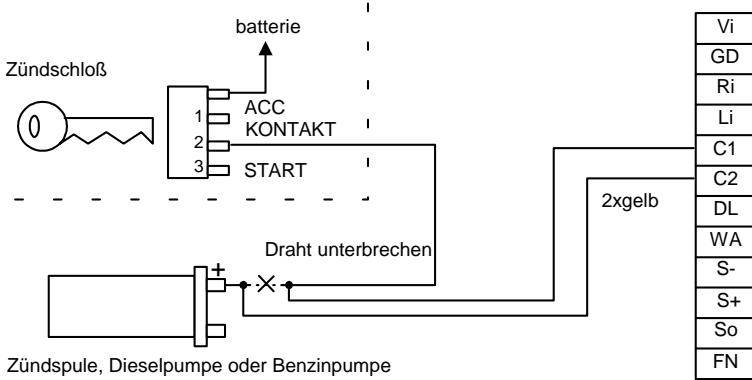




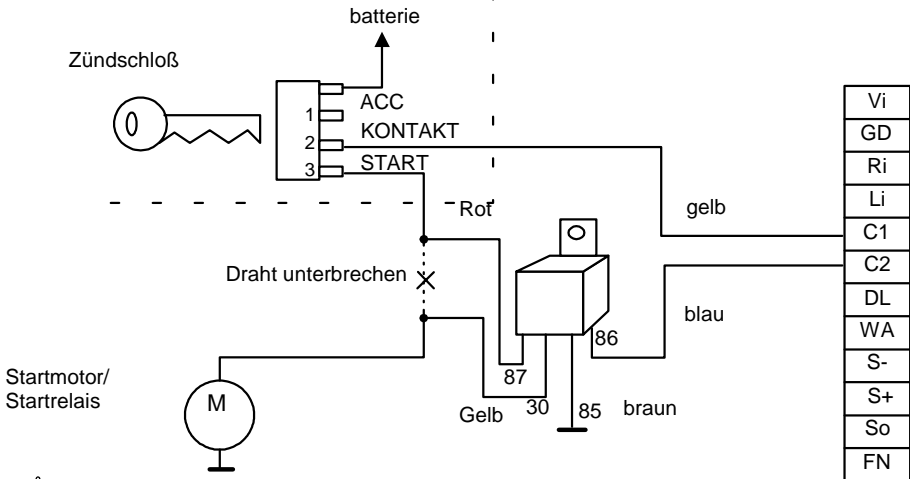
Anschluß der Startunterbrechung:

Die Startunterbrechung kann auf verschiedene Weise angeschlossen werden.

1 -Durch Unterbrechung der Zündung, Dieselpumpe oder Benzinpumpe:



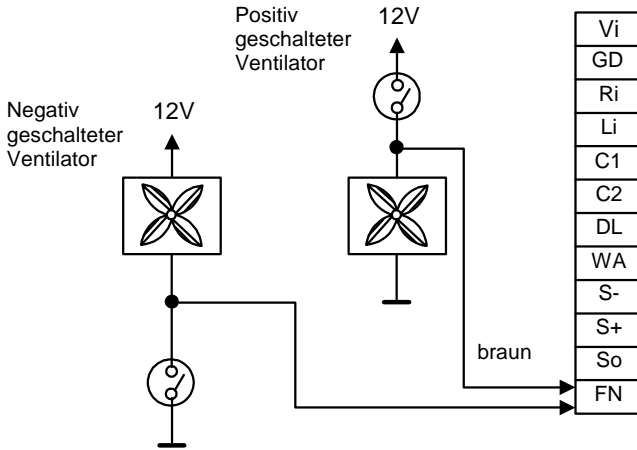
2-Durch Unterbrechung des Startmotors über das mitgelieferte Relais :



BEMERKUNG: Wird keine Startunterbrechung angewandt, dann muß mindestens einer der beiden "cnt"-Eingänge zum Kontakt hin verbunden sein!

Anschluß des Ventilatorführers:

Falls der Ventilator des Fahrzeugs zu laufen beginnen kann, nachdem man das Fahrzeug schon verlassen hat, und wenn die Spannungsrückgangsaufspürung aktiv ist, dann ist es ratsam, den Ventilator mit der Autoalarmanlage zu verbinden. Es ist möglich, daß der Ventilator eine positive oder negative Spannung bekommt um laufen zu können. In diesem Fall muß der Ventilator ordnungsgemäß verbunden werden (am besten mit einem Multimeter nachmessen). Handelt es sich um einen Ventilator mit zwei Geschwindigkeiten, dann muß einer der beiden + Anschlüsse mit der Autoalarmanlage verbunden werden.

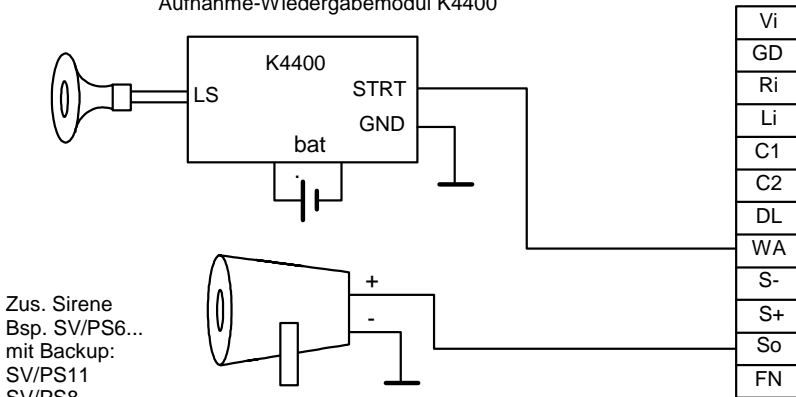


BEMERKUNG: Nach dem Anschluß des Ventilators, muß der Nebenschluß JP4 richtig montiert werden, siehe Tabelle weiter unten.

Anschluß einer zusätzlichen Außensirene und Sprachanzeige (gesondert):

Soll als Warnung auch noch eine gesprochene Nachricht mitgeteilt werden, dann ist das mit einem zusätzlichen Bausatz K4400 möglich. Dieser Bausatz wird ausgelöst, sobald der Warnungstriggereingang ein Signal bekommt.

Aufnahme-Wiedergabemodul K4400



Zus. Sirene
Bsp. SV/PS6...
mit Backup:
SV/PS11
SV/PS8

Anstatt Sirene, oder zusammen mit ihr, kann auch ein Piepser angeschlossen werden, wie unser Typ PA1 oder BB1/TR1

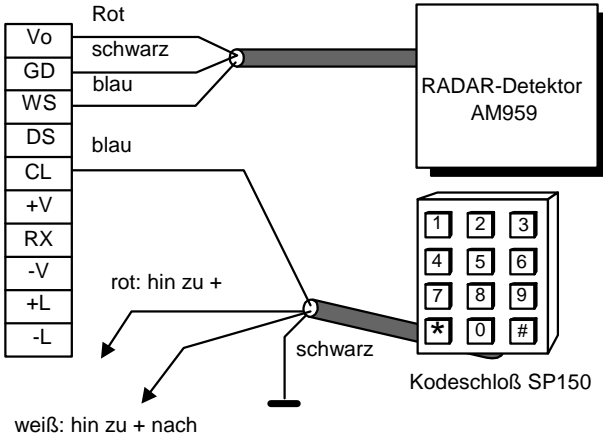


BEMERKUNG: Die Speisung des Aufnahmewiedergabemoduls **MUSS** absolut von einer gesonderten Batterie kommen, und darf nicht von der Autobatterie abgezweigt werden. Wird die Speisung wohl von der Autobatterie abgezweigt, dann darf die Spannungsrückgangsaufspürung nicht gebraucht werden (siehe Tabelle weiter unten).



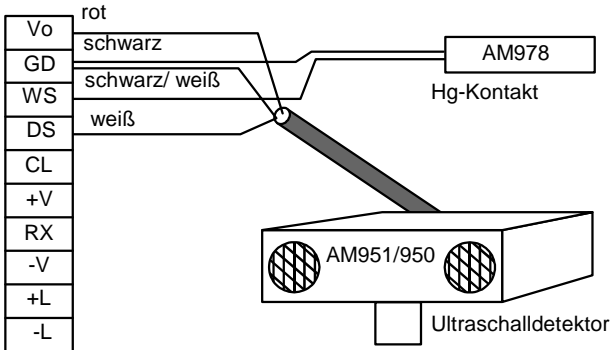
Anschluß eines zusätzlichen Radardetektors und Kodeschlusses:

Für zusätzlichen Radardetektor (für u.a. offene Wagen), oder für zusätzliches Motorblockieren über Tastenkodeschloß, ist folgendes möglich:



Anschluß eines zusätzlichen Ultraschalldetektors und Hg-kontakts (gesondert):

Soll ein Ultraschalldetektor angeschlossen werden, dann geschieht das am besten auf dem direkten Triggereingang. Ein Quecksilberkontakt wird am besten an den Warnungssensoreingang angeschlossen (parkt man auf einer Anhöhe, dann wird der Warnungssensor besser ausgeschaltet, siehe Bedienung)



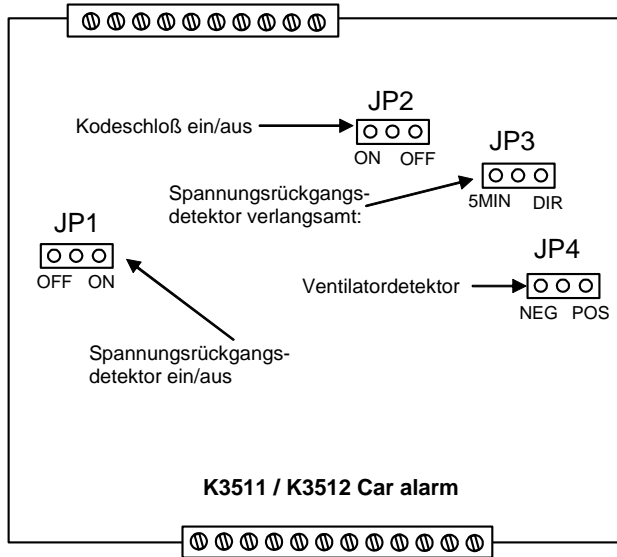
BEMERKUNG: achten Sie darauf, daß der Hg-Kontakt im Ruhestand offen steht (vorzugsweise mit einem Ohmmesser nachmessen).







EINSTELLEN DER NEBENSCHLÜSSE

Position der Nebenschlüsse:






Je nachdem, wie die Alarmanlage angeschlossen wird, und wie man sie gebrauchen will, müssen bestimmte Einstellungen erfolgen



Nebenschlüsse einstellen:

Spannungsrückgangsdetektor aktiv	JP1  OFF ON
Spannungsrückgangsdetektor inaktiv	JP1  OFF ON
Kodeschloß angeschlossen	JP2  ON OFF
Kodeschloß nicht angeschlossen	JP2  ON OFF



Spannungsrückgangsdetektor aktiv, direkt nach Einschalten Alarm	JP3  5MIN DIR
Spannungsrückgangsdetektor aktiv nach 5Min. nach Einschalten Alarm (Vorbeugetriggering durch Ventilator, falls dieser nicht angeschlossen wird)	JP3  5MIN DIR
Ventilator mit positivem Kontakt	JP4  NEG POS
Ventilator mit negativem Kontakt	JP4  NEG POS
Ventilator-detektor nicht angeschlossen	JP4  NEG POS

KONTROLLE UND ABSTIMMUNG

Abstimmen der Spannungsrückgangsaufspürung (falls verwendet):

- Schließen Sie den Alarm an, ohne ihn jedoch zu aktivieren.
- Regeln Sie Trimmerpotentiometer RV1 so, daß die LED LD1 jedesmal aufleuchtet wenn die Innenbeleuchtung eingeschaltet wird (mit Hilfe des Türkontakts). Regeln Sie keine zu empfindliche Einstellung, um falschen Alarm zu vermeiden (Uhrzeigersinn = empfindlicher).

Regeln des Stoßdetektors:

- Schließen Sie den Alarm an, ohne ihn allerdings zu aktivieren.
- Sorgen Sie dafür, daß das Zündschloß ausgeschaltet ist.
- Schlagen Sie mit der Handfläche auf das Fenster (so ahmen Sie einen Einbrecher nach). Normalerweise muß die LED auf dem Armaturenbrett kurz aufleuchten, jedesmal wenn der Stoßdetektor einen Stoß aufspürt. Falls die LED nicht aufleuchtet, dann muß der Stoßdetektor nachgeregelt werden (Drehrichtung +)
- Regeln Sie den Stoßsensor nicht zu empfindlich. Stellen Sie den Detektor in Minimumposition ein, die für den Schutz Ihres Fahrzeugs notwendig ist.
- Falls notwendig, kann ein zweiter Detektor zusätzlich eingebaut werden (z.B. bei einem großen Wagen).



BEDIENUNG

Funktionsweise der Fernbedienung: (rechte Taste, wenn 2 vorhanden)

1. Drücken Sie einmal auf die Taste = Alarm aktivieren / entaktivieren mit Piepssignal.
2. Halten Sie die Taste eingedrückt = Alarm aktivieren / entaktivieren ohne Piepssignal (Durch störende Lichtstrahlen kann es passieren, daß das bei einer IR-Fernbedienung nicht gut funktioniert)
3. Taste innerhalb von 5 Sekunden nochmal eindrücken nachdem Alarm aktiviert wurde = Warnungssensor(en) ausschalten (hörbarer Piepser wenn Bestätigung).



BEMERKUNG:

- Zwischen dem EIN- und AUSSCHALTEN des Alarms muß mindestens 5 Sekunden gewartet werden.
- Der Alarm wird erst 5 Sekunden nach dem Einschalten aktiv.
- Soll der Alarm ausgeschaltet werden während des Betriebs der Sirene, dann drückt man am besten den Sender stetig ein.

Funktion der Armaturenbrett LED:

- Aus: Alarm aus
- Langsam blinken: Alarm ein.
- Schnell blinken: automatische Neueinstellung nach 'Alarm aus', d.h. daß 60 Sekunden bleiben um einzusteigen und/oder den Kontakt einzuschalten.

Hörbare und sichtbare Anzeige:

2 x blinken und Ton: Alarm ein

1 x blinken und Ton: Alarm aus

4 x blinken und Ton: Alarm aus und wurde ausgelöst

Übersicht der Bedienung und Anzeigen:

Funktion:	aktivieren	entaktivier.	Warnungs-sensor	Warnungs-sensor 2x	direkter Sensor
Armaturenbrett LED	blinken	schnell blinken			
Innensirene	2 x Pieps	1 oder 4 x Pieps	1 x Pieps	an	an
Blinker	2 x blinken	1 oder 4 x blinken	1 x blinken	blinken	blinken
Starten	nicht möglich	möglich	nicht möglich	nicht möglich	nicht möglich
Sirene / Piepser	aus	aus	kurz an	an	an
Türverriegelung	geschlossen	offen	geschlossen	geschlossen	geschlossen
K4400 module	aus	aus	an	aus	aus



Diagnosefunktion:

Um festzustellen, welcher Eingang eventuell ausgelöst wurde, wurde eine spezielle Funktion eingebaut, so daß nach dem Entaktivieren des Alarms festgestellt werden kann, welcher Sensoreingang ausgelöst wurde. Das geht folgendermaßen:

- Entaktivieren Sie den Alarm. Wenn er ausgelöst worden ist, sind vier Signale hörbar und werden die Blinker vier Mal blinken.
- Die Armaturenbrett-LED wird schnell blinken, um anzuzeigen, daß eine automatische Neueinstellung nach 60 Sekunden erfolgt.
- Öffnen Sie die Seitentür oder stellen Sie den Kontakt an, um die Neueinstellung zu unterbrechen.
- Je nach der Ursache werden die Armaturenbrett-LED und die Innensirene:
1 x an/aus gehen, wenn ein direkter Sensor Alarm gegeben hat.
2 x an/aus gehen, wenn ein verlangsamer Sensor Alarm gegeben hat.
3 x an/aus gehen, wenn die Spannungsrückgangsaufspürung Alarm gegeben hat.





Modifications & typographical errors reserved
© Velleman Components nv.
H3511G - 2003 - ED1

